



NOTICE TECHNIQUE	F
<i>PARTS MANUAL</i>	GB
<i>TECHNISCHE BESCHREIBUNG</i>	D
<i>TECHNISCHE GEGEVENS</i>	NL
<i>NOTICIA TECNICA</i>	E

Tondeuse à Gazon **GARDOL**

Lawnmower / Rasenmäher / Grasmaaier / Cortacésped

Ref.	5160BR T&M 00029202
	Briggs & Stratton Quantum 55 Easy Start
	X
	ACIER / STEEL / ACERO
	60 L
	30 - 70 mm
	51 cm
	34 KG

ED : 11/02/03 96429202B

Notice à conserver pour consultations ultérieures

Avertissement : seuls les repères du schéma ayants des codes articles dans la liste , correspondent à ce modèle .

DECLARATION DE CONFORMITE CE - F EC DECLARATION OF CONFORMITY - GB EG KONFORMITÄTSEKTLÄRUNG - D EG CONFORMITEITSVERKLARING - NL DECLARACIÓN DE CONFORMIDAD CE - E

Je soussigné / I, the undersigned of / Der Unterzeichnete / De ondergetekende / El abajo firmante :

Granja s.a , 102 route de Toulouse F- 31270 Cugnaux

Déclarons que la tondeuse / Noi dichiara che il tosaerba / We declare that the lawnmower / Erklärt, daß der Rasenmäher / Verklaren dat het grasmaaier / certifica que el cortacésped :

1. Catégorie / Category / Bauart / Categoria: Essence / Petrol / Benzin
2. Marque / Make / Fabrikmarke / Merk / Marca : GARDOL
3. Modèle / Type / Typ / Modelo : 5155T
4. Numéro de fabrication / Series Identification / Seriennummer / Modelnummer : 5160BR T&M

faisant l'objet de la déclaration est conforme aux prescriptions fondamentales en matière de sécurité et de santé stipulées dans la Directive de la CEE

CEE/98/37 & CEE/93/68 & CEE/89/336 & CEE/2000/14

conforms with the essential Health and Safety Requirements of the EEC Directive

CEE/98/37 & CEE/93/68 & CEE/89/336 & CEE/2000/14

auf den sich diese Erklärung bezieht, den einschlägigen grundlegenden Sicherheits und Gesundheitsanforderungen der folgenden EG-Richtlinie entspricht

CEE/98/37 & CEE/93/68 & CEE/89/336 & CEE/2000/14

waarop deze verklaring betrekking heeft, beantwoordt aan de van toepassing zijnde fundamentele veiligheids en gezondheidsvoorschriften van de Richtlijn

CEE/98/37 & CEE/93/68 & CEE/89/336 & CEE/2000/14

Cumple Con las exigencias esenciales de seguridad y de salud de la directiva

Niveau de puissance acoustique mesuré sur un matériel représentatif de ce type Measured sound power level on an equipment representative for this type Repräsentativer gemessener Geräuschpegel Typisch gemeten geluidssterkteniveau Nivel de potencia acústica medio medido	100 dB (A)
Niveau de puissance garanti Guaranteed sound power level Garantierter Geräuschpegel Gegarandeerd geluidssterkteniveau Nivel de potencia acústica garantizado	100 dB (A)

lieu et date / place & date / ort & datum / plaats en datum : 15/10/2002

Nom et Signature Responsable du Service Technique : *T.TUAIRE* - Directeur Usine

Nome e Firma, Direttore Generale Divisione Engineering :

Name and Signature, Divisional Technical Director :

Name and Unterschrift des Leiter der Technischen Abteilung :

Naam en handtekening van bevoegd persoon :

Niveau de pression acoustique à l'oreille / Pressione acustica orecchio operatore / Sound pressure level at the ear / Schalleistungspegel / Niveau akoestisch vermogen :: **86 dB(A)**
81/1051/CEE

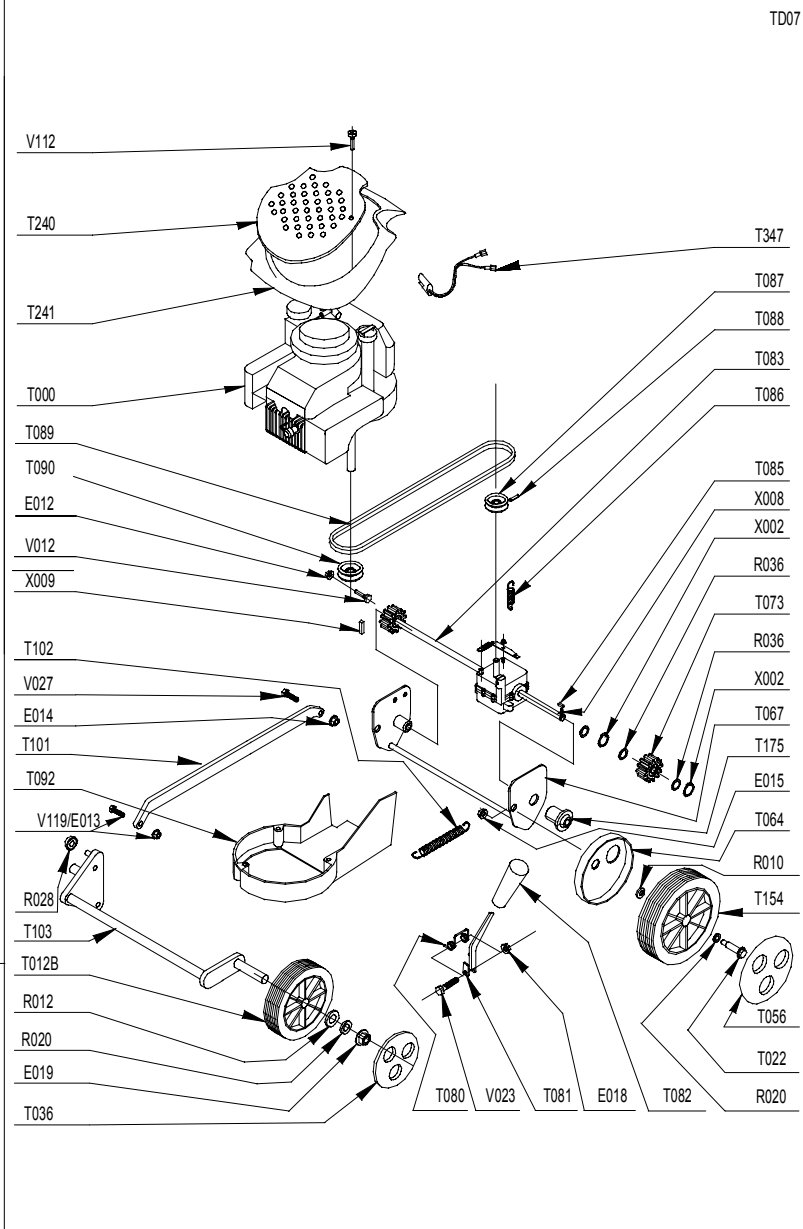
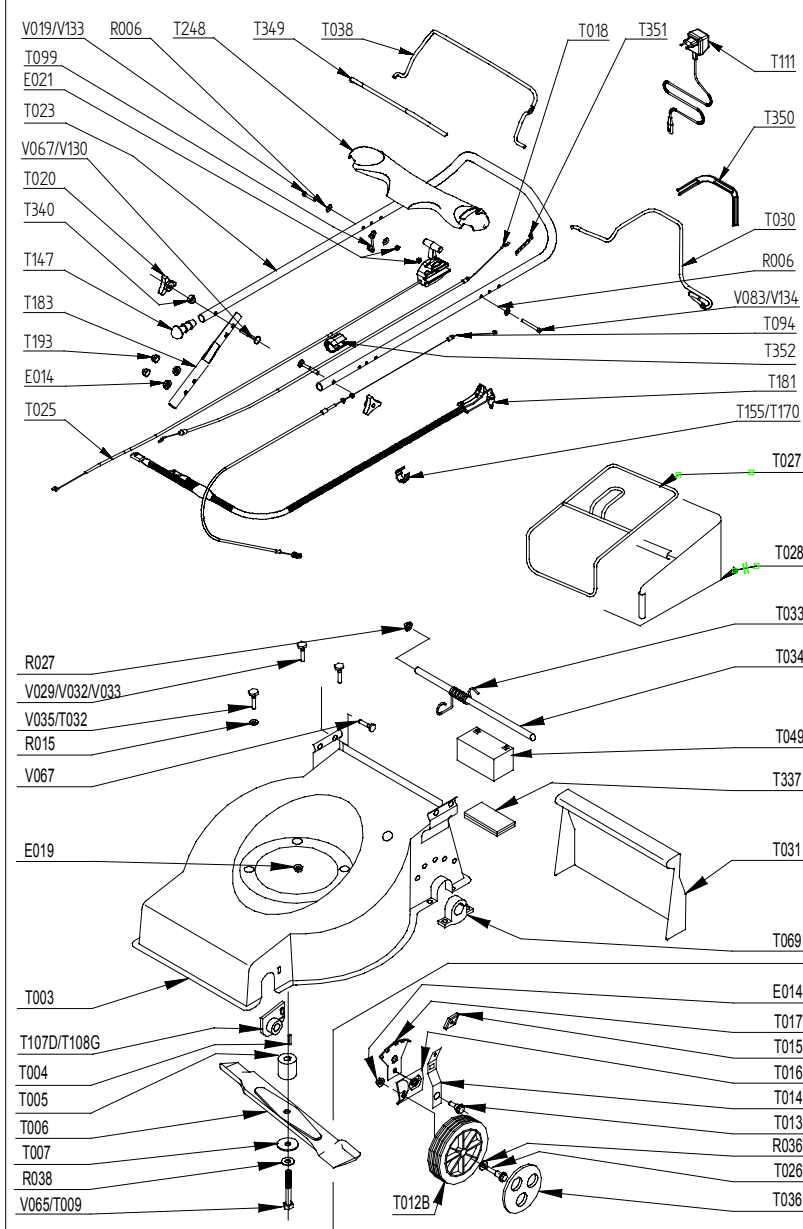
Niveau vibratoires mains-bras / Vibrazioni al braccio - mano / Hand - Arm vibration / Vibrationsmessung / Trillingsmeting : **5 m/s²**

EN 1033 - ENV 25349

PRODUIT: 29202B

REPERES CODE

E012	90892078
E014	90100044
E015	90315001
E018	90805503
E019	90805504
R010	90807502
R012	90100067
R020	90892018
R027	90892058
R028	90803014
R036	91322037
R038	062300
R053	90807516
T000	00100491
T003	90895100/V
T004	90892046
T005	90894820
T006	90895203
T007	90803080
T012B	90892404
T020	90892066
T022	90892562
T023	90892890
T023	90892844/J
T027	90803161
T028	90803083
T030	90892790
T031	CP047018
T032	90803058
T033	97047823
T034	90895107
T036	90892445
T036	90892446
T038	90892791
T064	M5565
T067	90895101/N
T069	90895110
T069	CP047215
T073	M5558
T080	90803030
T081	90892877
T082	90803039
T083	90895103
T085	90803036
T086	90803130



T007

T086	90803130
T088	EFT00080
T088	EFT00082
T089	90895109
T090	90803032
T092	CP047096
T094	90892799
T101	90895102/N
T102	90892592
T103	CP053048
T107D	CP047212
T108G	CP047213
T147	90800013
T154	M5561
T175	90803092
T183	90892545/J
T193	90710185
T344	90892797
T349	90892792/J
T350	90892793/J
T351	90892789
T352	90892788
T354	90892794
T355	90892795
T356	90892796
T357	90892875
V012	90105095
V023	90105086
V027	90105004
V032	92005020
V065	90805123
V067	90800004
V091	90805112
V121	90800123
X002	90892026
X008	90803035
X009	90895012